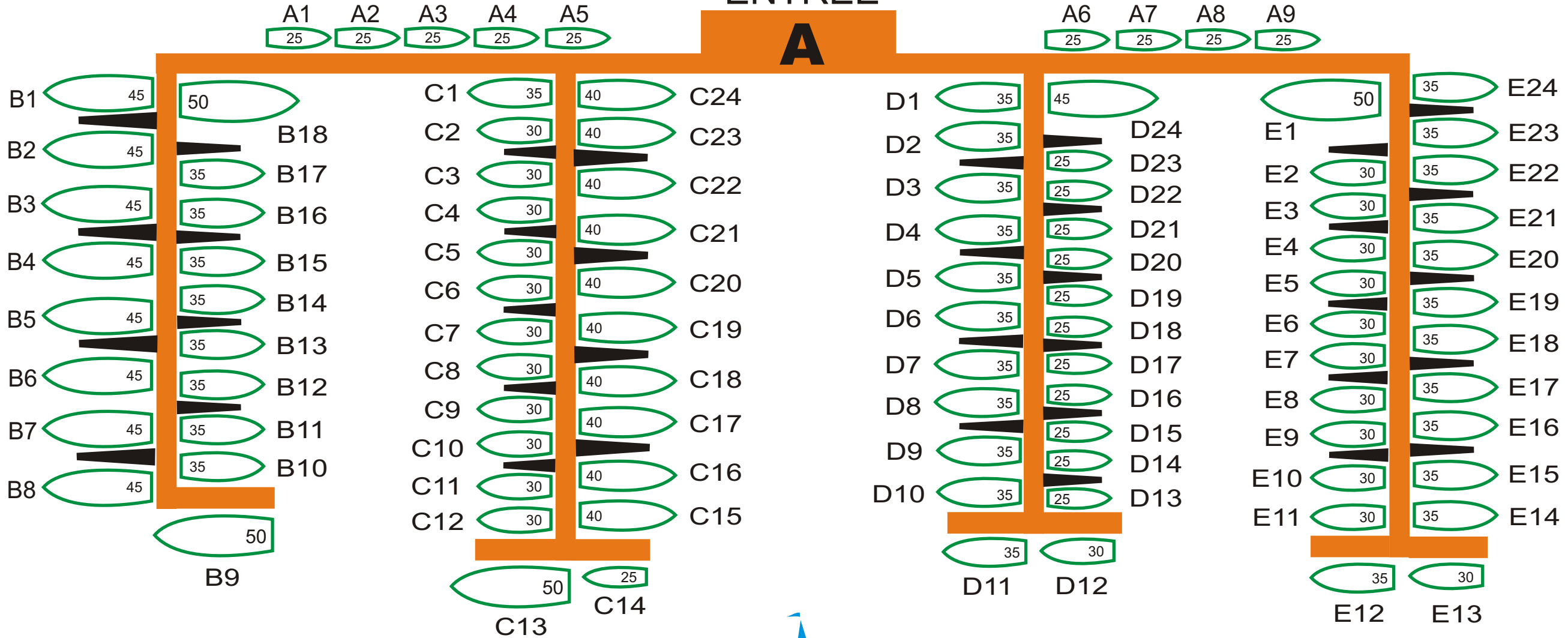




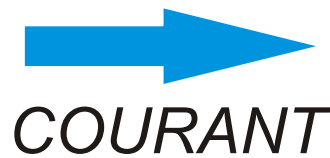
QUEST

ENTRÉE

EST



B



C



D

E